

LED梯步灯 安装说明

致用户：感谢您购买我们的产品！使用前请仔细阅读此说明书并妥善保管，以备参考！

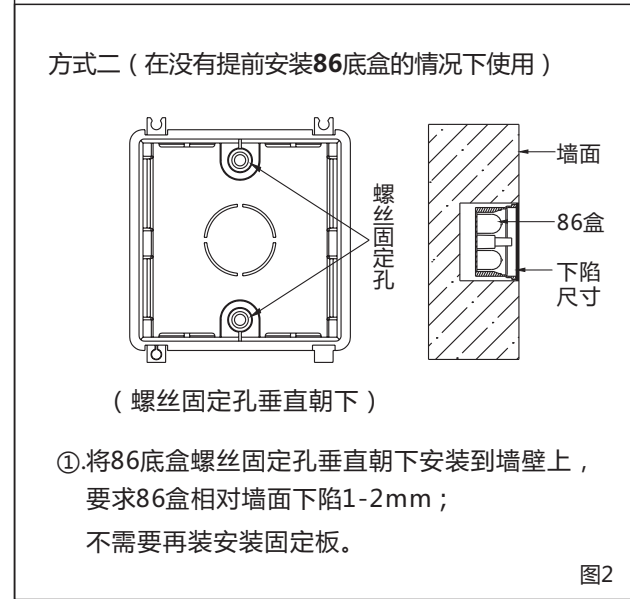
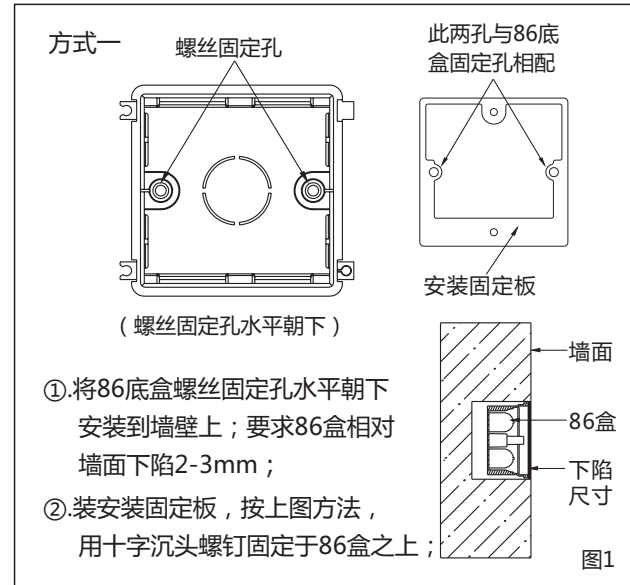
为了安全施工，请在《各项工作开始前一定要确认》						
⚠警告：错误使用的话，有可能会造成人身事故。⚠注意：错误使用的话，可能会导致物质损害。						
🚫：禁止事项		🛑：遵守事项				
在安装前	⚠警告	此产品为常用环境的室内专用灯具，下列使用环境条件不可使用。 (掉落·触电·火灾的风险) ●环境温度-10°C以下40°C以上 ●无法承受灯具重量的天花板 ●潮湿场所，湿度≥80%PH ●粉尘，腐蚀性气体发生的地方 ●天花板上绝热施工的地方 ●在空调口或风口的地方 ●倾斜·凹凸天花板 ●阳光直射的场所 ●震动，冲击的地方 ●室外 对于使用环境的判断有困难的情况，请您与我司服务代理商联系。				
灯具布线	⚠警告	●请务必持有相关资格证书工程人员安装。(出现安全事故的风险) ●接入电压请勿超出：220V~(±10%)，频率50Hz。 ●建议照明线路和其他动力线路分开布线，如空调或大功率电动设备。				
灯具安装	⚠警告	●维护、安装灯具之前，确认电源已被切断，确认接线正确后，方可打开电源。(触电的风险) ●请不要将灯具分解或改造。(触电·火灾·掉落、故障的风险) ●“”不管在什么情况下，灯具都不能被隔热衬垫或类似材料覆盖，确保产品周围至少有100mm的通风口。(着火的风险) ●点灯中、灭灯后，灯具处于高温状态，请勿触碰灯具。(烫伤的风险) ●请勿湿手操作安装。(触电的风险) ●此灯具电源线为Y型连接：如果此灯具的外部软缆或软线损坏了，该线要用制造商或其服务代理商或有类似资格的人更换，以避免发生危险。				
	⚠注意	●本产品实际功率在标称功率的90%~110%之间。(产品故障的风险) ●灯具安装区域天花板的受力点必须大于灯具重量的4倍以上。(掉落、故障的风险) ●该灯使用不能违反任何防火法规。(火灾的风险) ●非用户替换光源：此灯具内的光源应由制造商或其服务代理商或有类似资格的人来更换。(产品故障的风险) ●如果感觉到烟和异味等异常的情况，请马上切断电源，咨询施工方。(火灾的风险)				
产品参数表	型号			额定电压	额定功率	功率因数
	CEQ11011			220V~ /50Hz	1W(3X0.12W/LED模块)	0.1
	REQ11011 II代			220V~ /50Hz	1W(3X0.12W/LED模块)	0.1
	CEQ11013			220V~ /50Hz	1W(3X0.12W/LED模块)	0.1
	CEQ11015			220V~ /50Hz	1W(3X0.12W/LED模块)	0.1
※灯具发生异常现象时，请迅速切断电源，并与我们服务代理商联系或由专业资格人员检查维修更换。						

使用场所：酒店、别墅、餐饮、会所、家装、地产精装房等室内场所。

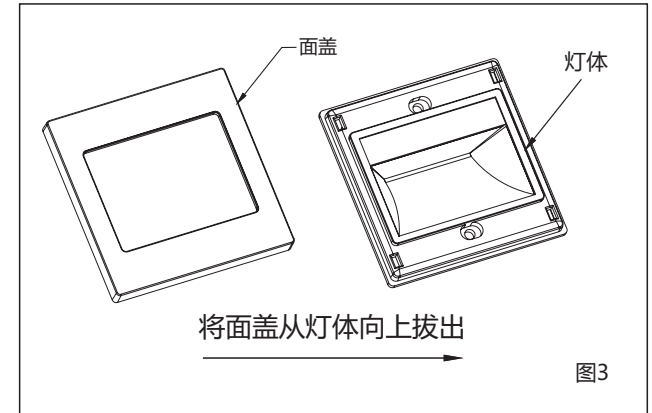
公司名称：惠州市西顿工业发展有限公司
地址：广东省惠州市水口东江工业区祥和西路A17号
客服电话：400-830-6616

安装:

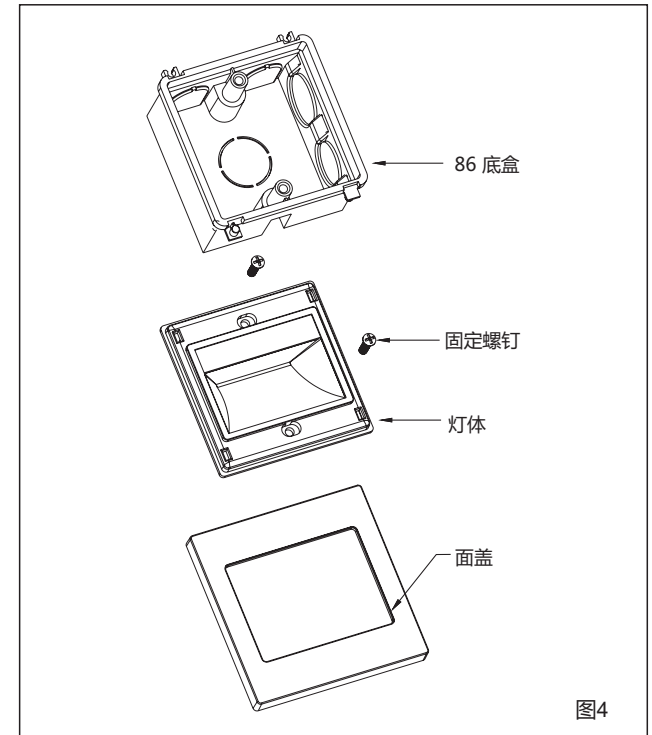
1、先将86底盒安装到墙壁上，有两种安装方式；
(见图1、2)



2、将面盖从灯体上拔出(见图3)。




3、接好电线，将灯体套入到86底盒中，扭紧螺丝，盖上面盖即可(见图4)。



产品有害物质名称及含量

部件名称	有害物质					
	铅 (Pb)	汞 (Hg)	镉 (Cd)	六价铬 (Cr(VI))	多溴联苯 (PBB)	多溴二苯醚 (PBDE)
金属部件	X	○	○	○	○	○
塑胶部件	○	○	○	○	○	○
线缆部件	X	○	○	○	○	○
光源部件	○	○	○	○	○	○

本表格依据 SJ/T 11364 的规定编制。
 ○：表示该有害物质在该部件所有均质材料中的含量均在 GB/T 26572 规定的限量要求以下。
 X：表示该有害物质至少在该部件的某一均质材料中的含量超出 GB/T 26572 规定的限量要求。

 本标识内数字表示产品在正常使用状态下的环保使用年限为 10 年。

执行标准：

灯具类型 \ 执行标准	GB7000.1	GB7000.201	GB7000.202	GB17743	GB17625.1
嵌入式含电器功率≤25W	●		●	●	
嵌入式含电器功率>25W	●		●	●	●
嵌入式不含电器功率≤25W	●		●		
嵌入式不含电器功率>25W	●		●		
固定式含电器功率≤25W	●	●		●	
固定式含电器功率>25W	●	●		●	●
固定式不含电器功率≤25W	●	●			
固定式不含电器功率>25W	●	●			

保修卡

保修政策

- 自购买之日起7日内，出现产品质量问题，您可按发票价格一次性退清货款或更换同款产品。
- 自购买之日起15日内，出现产品质量问题，您可更换同款产品。
- 自购买之日起36个月内，出现产品质量问题，可为您提供保修服务。

非保修政策

- 无“三包”凭证或超过“三包”有效期。
- 未按产品说明要求使用、维护和保管而造成的损坏。
- 未经西顿授权拆修造成的损坏。
- 因不可抗力造成的损坏。
- 产品在使用过程中正常的脱色和损耗不在保修范围之内。

用户存根联

用户信息（请用户填写真实信息，西顿承诺用户信息仅用于售后服务。）

姓名 _____ 电话 _____

电子邮箱 _____ 邮政编码 _____

联系地址 _____

产品信息

名称 _____ 型号 _____

电压 _____ 功率 _____

色温 _____ 光束角 _____

包装SN号 _____

需要服务 退货 更换 维修

故障现象 _____

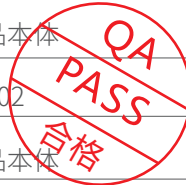
受理日期 _____ 维修员签字 _____

合格证

型 号： _____ 见产品本体

检 验 员： _____ QA-02

出厂日期： _____ 见产品本体



厂家存根联

用户信息（请用户填写真实信息，西顿承诺用户信息仅用于售后服务。）

姓名 _____ 电话 _____

电子邮箱 _____ 邮政编码 _____

联系地址 _____

产品信息

名称 _____ 型号 _____

电压 _____ 功率 _____

色温 _____ 光束角 _____

包装SN号 _____

需要服务 退货 更换 维修

故障现象 _____

受理日期 _____ 维修员签字 _____