


CDN西顿照明

地址：广东省惠州市水口东江工业区祥和西路A17号
客服电话：400-830-6616
网址：www.cdn.cc

LED阅读灯 安装说明

致用户：感谢您购买我们的产品！使用前请仔细阅读此说明书并妥善保管，以备参考！

为了保障安全施工，请在各项工作开始前一定要确认如下重要事项！	
⚠警告-错误使用的话，有可能会导致人身事故。⚠注意-错误使用的话，可能会导致物质损害。	
🚫：禁止事项 ⚠：遵守事项	
在安装前	<p>此产品为常用环境的室内专用灯具，下列使用环境条件不可使用。 (掉落·触电·火灾的风险)</p> <ul style="list-style-type: none">●环境温度-10℃以下40℃以上●无法承受灯具重量的天花板●潮湿场所，湿度≥80%PH●粉尘，腐蚀性气体发生的地方●天花板上绝热施工的地方 <ul style="list-style-type: none">●在空调口或风口的地方●倾斜·凹凸天花板●阳光直射的场所●震动，冲击的地方●室外 <p>对于使用环境的判断有困难的情况，请您与我司客服部联系。</p>
灯具布线	<ul style="list-style-type: none">●请务必持有相关资格证书工程人员安装。(出现安全事故的风险)●接入电压请勿超出：220V~(±10%)，频率50Hz。●照明线路和其他动力线路(如空调或大功率电动设备)分开布线。
灯具安装	<ul style="list-style-type: none">●维护、安装灯具之前，确认电源已被切断，确认接线正确后，方可打开电源。(触电的风险)●请不要将灯具分解或改造。(触电·火灾、掉落、故障的风险)●确保产品周围至少有100mm的空间。(着火的风险)●点灯中、灭灯后，灯具处于高温状态，请勿触碰灯具。(烫伤的风险)●请勿湿手操作安装。(触电的风险)●“”不管在什么情况下，灯具都不能被隔热衬垫或类似材料覆盖，确保产品周围至少有100mm的通风口。(着火的风险)●此灯具电源线为Z型连接：此灯具的外部软缆或软线不能替换；如果软线损坏，该灯具即应报废。 <p>●本产品实际功率在标称功率的90%--110%之间。(施工布线须考虑电线的负载电流承载能力)</p> <ul style="list-style-type: none">●灯具安装区域天花板的受力点必须大于灯具重量的4倍以上。(掉落、故障的风险)●该灯使用不能违反任何防火法规。(火灾的风险)●此灯具的光源是不可替换的，当光源到其寿终时，应替换整个灯具。(产品故障的风险)●如果感觉到烟和异味等异常的情况，请马上切断电源，咨询施工方。(火灾的风险)

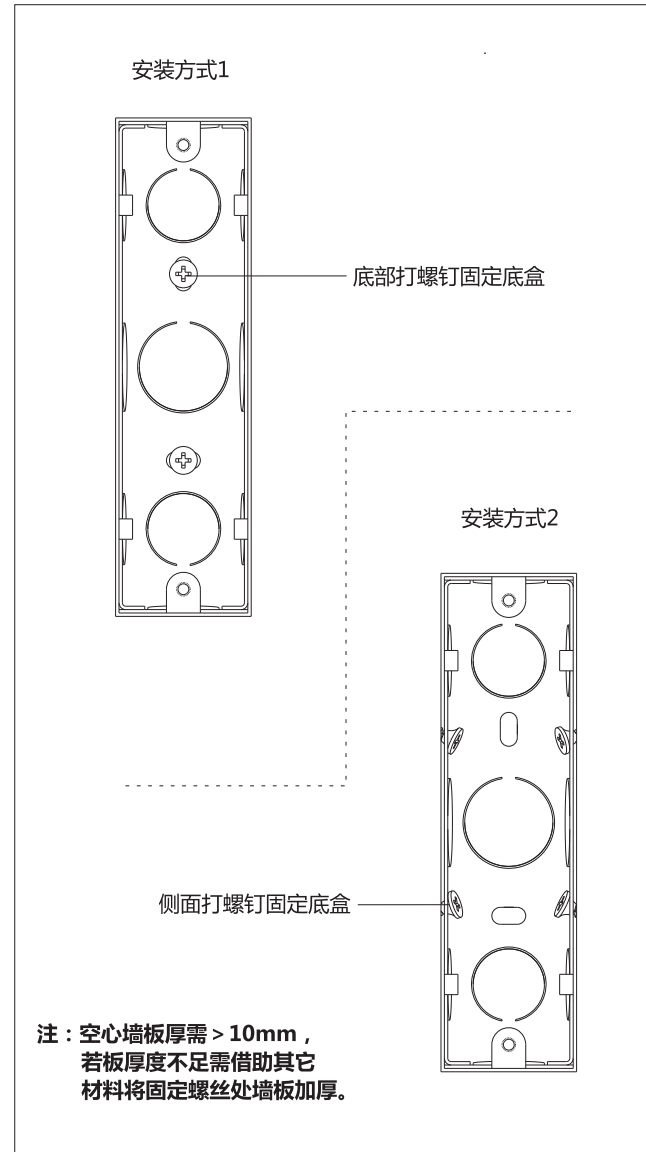
※灯具发生异常现象时，请迅速切断电源，并与我司客服部联系或由专业资格人员检查维修更换。

使用场所：酒店、别墅、餐饮、会所、家装、地产精装房等室内场所。

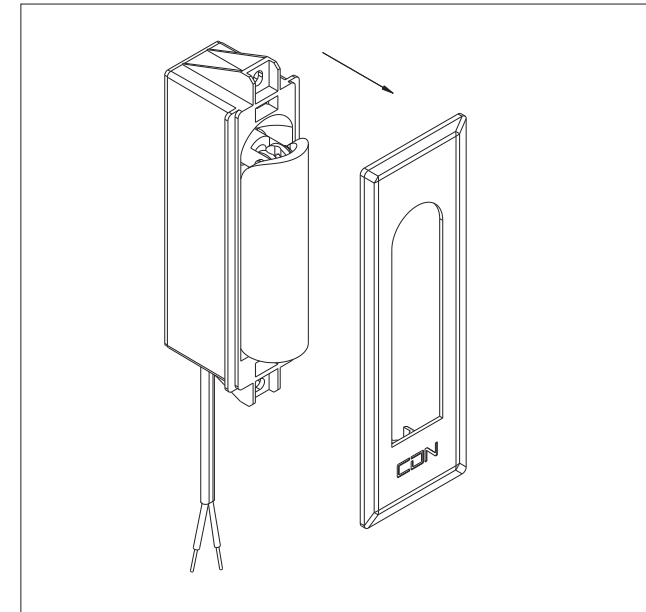
一、安装说明：

1.先将底盒安装到墙壁上，有两种安装方式：
安装方式1：实体墙面安装，墙上开孔147*40mm，深度45~47mm，对照底盒预留长条孔位置打孔，用配件包螺钉，将底盒固定到墙壁上；

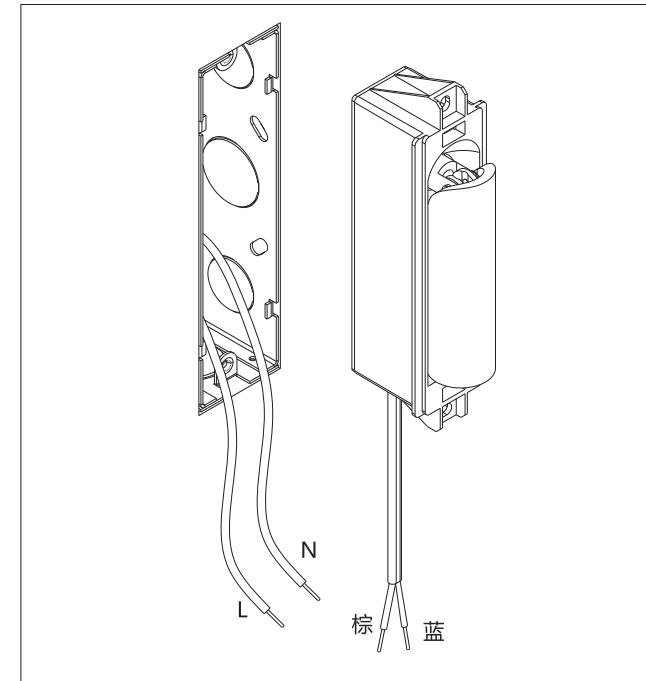
安装方式2：空心墙面安装，墙上开孔147*40mm，用配件包螺钉，从底盒侧面将底盒固定到墙壁上。



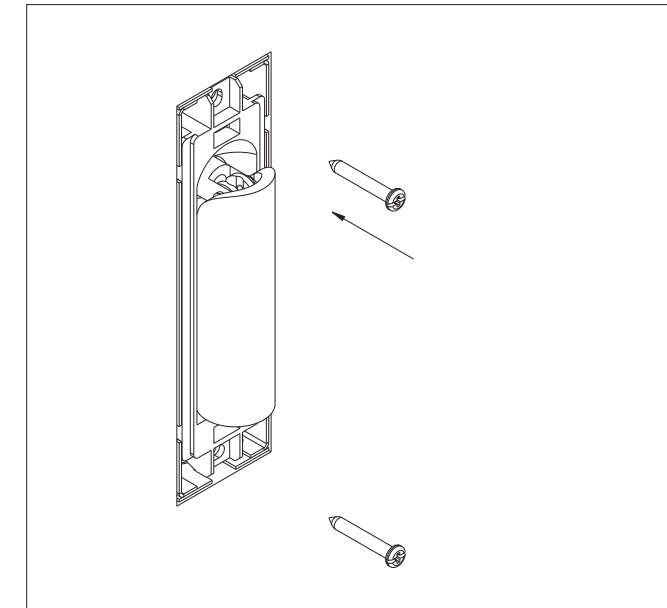
2.取下灯具面盖



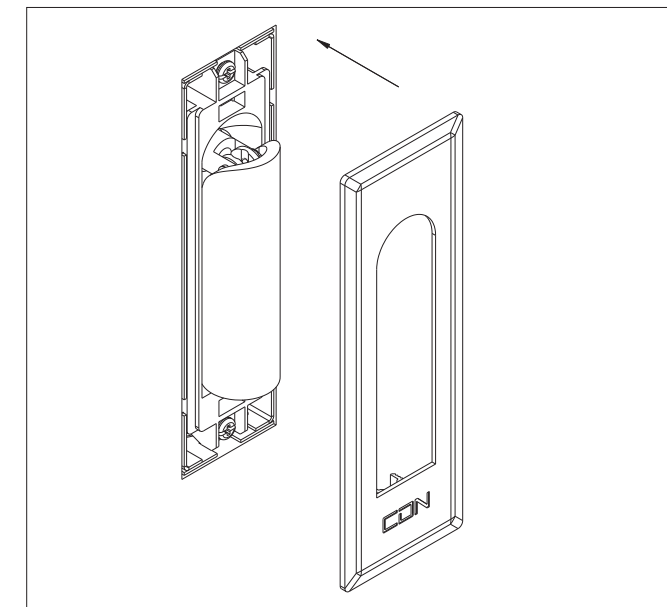
3.将市电零火线与灯具蓝棕线连接。



4.灯头朝下，将灯具放入到安装底盒，用零件包螺钉，将灯具固定到安装底盒上。




5.盖上面盖，通电检验灯具安装效果。



产品有害物质名称及含量

部件名称	有害物质					
	铅 (Pb)	汞 (Hg)	镉 (Cd)	六价铬 (Cr(VI))	多溴联苯 (PBB)	多溴二苯醚 (PBDE)
金属部件	×	○	○	○	○	○
塑胶部件	○	○	○	○	○	○
线缆部件	×	○	○	○	○	○
光源部件	○	○	○	○	○	○

本表格依据 SJ/T 11364 的规定编制。
○：表示该有害物质在该部件所有均质材料中的含量均在 GB/T 26572 规定的限量要求以下。
×：表示该有害物质至少在该部件的某一均质材料中的含量超出 GB/T 26572 规定的限量要求。

 本标识内数字表示产品在正常使用状态下的环保使用年限为 10 年。

执行标准：

灯具类型	执行标准	GB7000.1	GB7000.201	GB7000.202	GB17743	GB17625.1
嵌入式含电器功率≤25W		●		●	●	
嵌入式含电器功率>25W		●		●	●	●
嵌入式不含电器功率≤25W		●		●		
嵌入式不含电器功率>25W		●		●		
固定式含电器功率≤25W		●	●		●	
固定式含电器功率>25W		●	●		●	●
固定式不含电器功率≤25W		●	●			
固定式不含电器功率>25W		●	●			

保修卡

保修政策

- 自购买之日起7日内，出现产品质量问题，您可按发票价格一次性退清货款或更换同款产品。
- 自购买之日起15日内，出现产品质量问题，您可更换同款产品。
- 自购买之日起36个月内，出现产品质量问题，可为您提供保修服务。

非保修政策

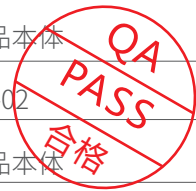
- 无“三包”凭证或超过“三包”有效期。
- 未按产品说明要求使用、维护和保管而造成的损坏。
- 未经西顿授权拆修造成的损坏。
- 因不可抗力造成的损坏。
- 产品在使用过程中正常的脱色和损耗不在保修范围之内。

合格证

型 号：_____ 见产品本体

检 验 员：_____ QA-02

出厂日期：_____ 见产品本体



用户存根联

用户信息（请用户填写真实信息，西顿承诺用户信息仅用于售后服务。）

姓名 _____ 电话 _____

电子邮箱 _____ 邮政编码 _____

联系地址 _____

产品信息

名称 _____ 型号 _____

电压 _____ 功率 _____

色温 _____ 光束角 _____

包装SN号 _____

需要服务 退货 更换 维修

故障现象 _____

受理日期 _____ 维修员签字 _____

厂家存根联

用户信息（请用户填写真实信息，西顿承诺用户信息仅用于售后服务。）

姓名 _____ 电话 _____

电子邮箱 _____ 邮政编码 _____

联系地址 _____

产品信息

名称 _____ 型号 _____

电压 _____ 功率 _____

色温 _____ 光束角 _____

包装SN号 _____

需要服务 退货 更换 维修

故障现象 _____

受理日期 _____ 维修员签字 _____

