

LED吸顶筒灯

INSTALLATION INSTRUCTIONS/
安装说明

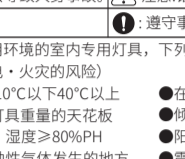
LIGHT DESIGNED BY DESIGNED LIGHT.
为杰作设计杰作

CDN西顿照明 | 西顿·会见

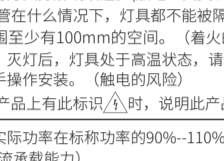
公司名称: 惠州市西顿工业发展有限公司
地址: 广东省惠州市水口东江工业区祥和西路A17号
客服电话: 400-830-6616 | 网址: www.cdn.cc



认识西顿LED吸顶筒灯



A款侧边螺丝



B款卡扣式含吊链

第 1 页

致用户: 感谢您购买我们的产品!使用前请仔细阅读此说明书并妥善保管, 以备参考!

为了保障安全施工, 请在各项工作开始前一定要确认如下重要事项!

⚠警告: 错误使用的话, 有可能会造成人身事故。⚠注意: 错误使用的话, 可能会导致物质损害。

🚫 禁止事项 ⚠ 遵守事项

在安装前
⚠警告 🚫 此产品为常用环境的室内专用灯具, 下列使用环境条件不可使用。
(掉落·触电·火灾的风险)
●环境温度: 10°C以下40°C以上 ●在空调口或风口的地方
●无法承受灯具重量的天花板 ●倾斜·凹凸天花板
●潮湿场所, 湿度>80%RH ●阳光直射的场所
●粉尘, 腐蚀性气体发生的地方 ●震动, 冲击的地方
●天花板上绝热施工的地方 ●室外
对于使用环境的判断有困难的情况, 请您与我司客服部联系。

灯具布线
⚠警告 ⚠ 请务必持有相关资格证书工程人员安装。(出现安全事故的风险)
●接入电压请勿超出: 220V(±10%), 频率50Hz。
●照明线路和其他动力线路(如空调或大功率电动设备)分开布线。

灯具安装
⚠警告 🚫 维护、安装灯具之前, 确认电源已被切断, 确认接线正确后, 方可打开电源。
(触电的风险)
●请不要将灯具分解或改造。(触电·火灾·掉落·故障的风险)
●“△”不管在什么情况下, 灯具都不能被隔热衬垫或类似材料覆盖, 确保产品周围至少有100mm的空间。(着火的风险)
●点灯中、灭灯后, 灯具处于高温状态, 请勿触摸灯具。(烫伤的风险)
●请勿湿手操作安装。(触电的风险)
●警告: 当产品上有此标识⚠时, 说明此产品有触电危险。

⚠注意 ⚠ 本产品实际功率在标称功率的90%~110%之间。(施工布线须考虑电线的负载电流承载能力)
●灯具安装区域天花板的受力点必须大于灯具重量的4倍以上。
(掉落、故障的风险)
●该灯使用不能违反任何防火法规。(火灾的风险)
●如果感觉到烟和异味等异常的情况, 请马上切断电源, 咨询施工方。(火灾的风险)
●光源类型说明: 产品拆卸后, 可无损坏灯具替换光源的非用户替换光源类型; 产品拆卸后, 会损坏灯具零件的功能或外形才能替换光源的, 即为不可替换光源类型。注: 光源类型具体见包装说明书内容。
非用户替换光源: 此灯具内的光源应由制造商或其服务代理商或有类似资格的人来更换。
不可替换光源: 此灯具的光源是不可替换的, 当光源到其寿命时, 应替换整个灯具。(产品故障的风险)
●当产品蓝光危害等级为RG2时, 产品上会标示⚠标识, 灯具的安装位置应使其不会长时间在小于2.2m的距离被盯着。

※灯具发生异常现象时, 请迅速切断电源, 并与我司客服部联系或由专业资格人员检查维修更换。

注意事项(有智能温升调节控制装置款)

为了提升天棚灯产品的可靠性和使用寿命, 本产品增加了智能温升调节控制装置, 当外部环境温度超过产品额定标称使用温度时, 会自动应对光输出进行适度调节。重新断电并通电后会恢复初始状态。

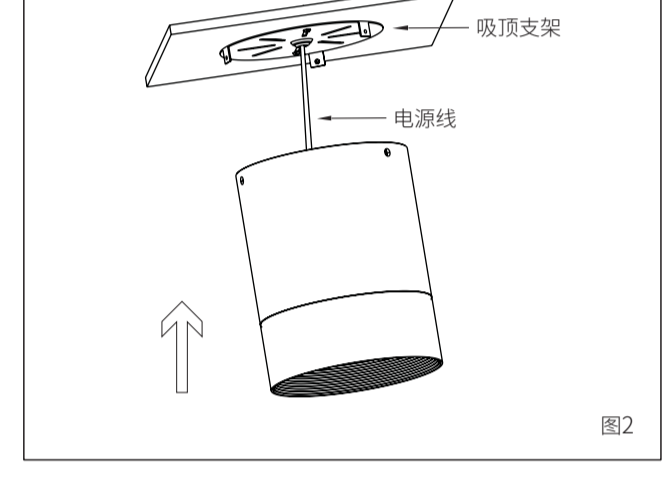
第 2 页

A款侧边螺丝

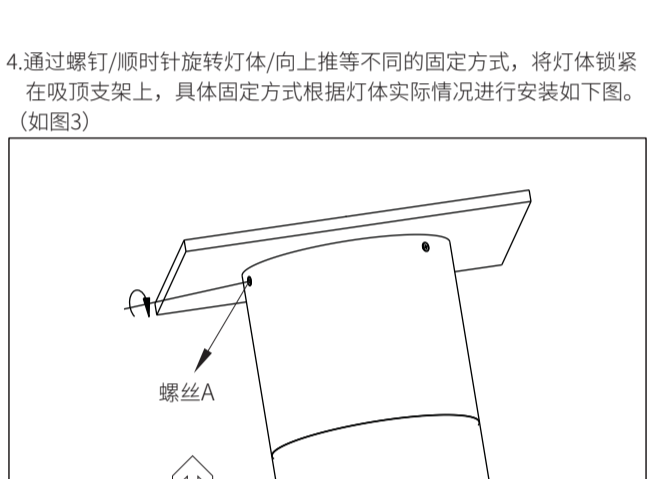
安装说明

1. 根据灯具出线支架上的安装孔距, 在天花板上钻出对应的固定孔和电源接线孔。

2. 把膨胀螺栓打进天花板安装孔内, 拧紧螺钉, 使吸顶支架紧贴天花板。(如图1)



3. 接好电源线, 藏好电源线接头, 将灯体对准吸顶支架卡好。(如图2)



3

4. 通过螺钉/顺时针旋转灯体/向上推等不同的固定方式, 将灯体锁紧在吸顶支架上, 具体固定方式根据灯体实际情况进行安装如下图。(如图3)



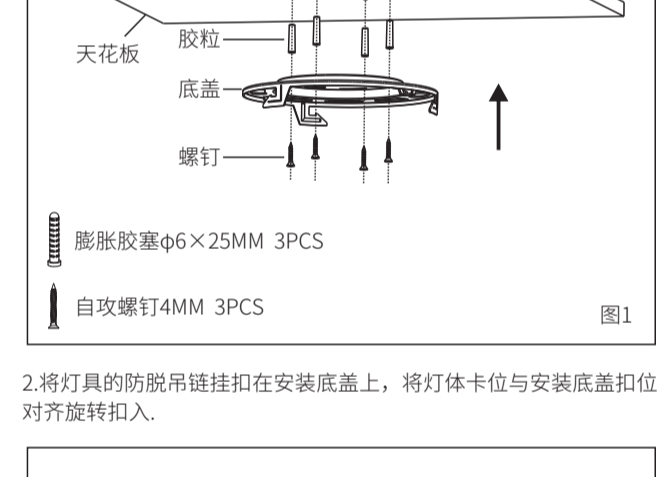
注: 针对方形灯具, 可参考圆形安装方式, 针对开孔位置、开孔数量依照产品实际调整, 确保产品安装稳固。

第 4 页

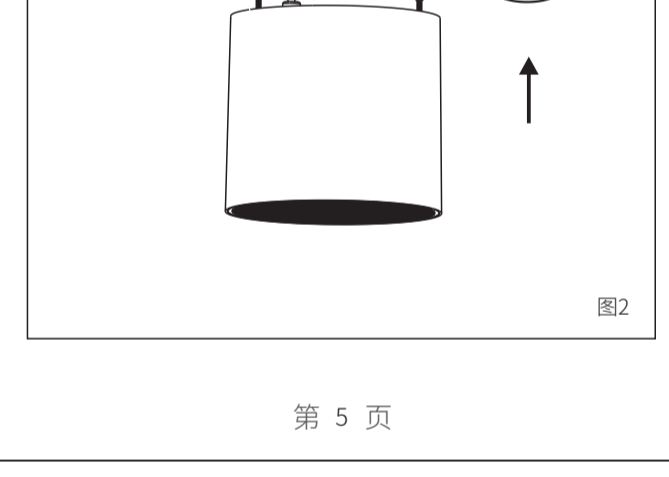
B款卡扣式含吊链

安装说明

1. 安装此灯之前请确认电源是否断开, 如电源未断开请先断开电源后进行以下的操作: 先将配件包中零件取出, 将膨胀胶粒打入指定天花板内, 后将安装底盖用自攻螺钉锁紧在天花板上, 天花板上预留出过线孔位。

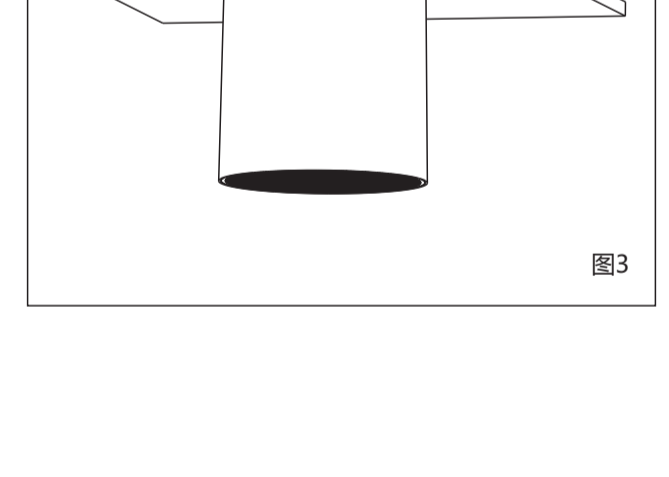


2. 将灯具的防脱吊链挂扣在安装底盖上, 将灯体卡位与安装底盖扣位对齐旋转扣入。



第 5 页

3. 确认灯体固定好之后即可接通电源。



第 6 页

执行标准:

| 灯具类型 | 执行标准 | GB7000.1 | GB7000.201 | GB7000.202 | GB17743 | GB17625.1 |
|---------------|------|----------|------------|------------|---------|-----------|
| 嵌入式含电路功率≤25W | | ● | | ● | ● | |
| 嵌入式不含电路功率>25W | | ● | | ● | | ● |
| 嵌入式不含电路功率≤25W | | ● | | ● | | |
| 固定式含电路功率≤25W | | ● | ● | | ● | |
| 固定式含电路功率>25W | | ● | ● | | ● | ● |
| 固定式不含电路功率≤25W | | ● | ● | | | |
| 固定式不含电路功率>25W | | ● | ● | | | |

产品有害物质名称及含量

| 部件名称 | 有害物质 | | | | | |
|------|--------|--------|--------|--------------|------------|--------------|
| | 铅 (Pb) | 汞 (Hg) | 镉 (Cd) | 六价铬 (Cr(VI)) | 多溴联苯 (PBB) | 多溴二苯醚 (PBDE) |
| 金属部件 | × | ○ | ○ | ○ | ○ | ○ |
| 塑胶部件 | ○ | ○ | ○ | ○ | ○ | ○ |
| 线缆部件 | × | ○ | ○ | ○ | ○ | ○ |
| 光源部件 | ○ | ○ | ○ | ○ | ○ | ○ |

本表格依据 SJ/T 11364 的规定编制。
○: 表示该有害物质在该部件所有均质材料中的含量均在 GB/T 26572 规定的限量要求以下。
×: 表示该有害物质至少在该部件的某一均质材料中的含量超出 GB/T 26572 规定的限量要求。

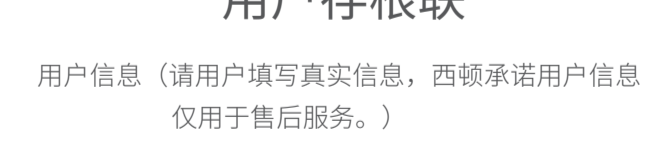
10 本标识内数字表示产品在正常使用状态下的环保使用年限为 10 年。

合格证

型号: _____ 见产品本体

检验员: _____ QA-02

出厂日期: _____ 见产品本体



7

用户存根联

用户信息 (请用户填写真实信息, 西顿承诺用户信息仅用于售后服务。)

姓名 _____ 电话 _____

电子邮箱 _____ 邮政编码 _____

联系地址 _____

产品信息

名称 _____ 型号 _____

电压 _____ 功率 _____

色温 _____ 光束角 _____

包装SN号 _____

需要服务 退货 更换 维修

故障现象 _____

受理日期 _____ 维修员签字 _____

8

厂家存根联

用户信息 (请用户填写真实信息, 西顿承诺用户信息仅用于售后服务。)

姓名 _____ 电话 _____

电子邮箱 _____ 邮政编码 _____

联系地址 _____

产品信息

名称 _____ 型号 _____

电压 _____ 功率 _____

色温 _____ 光束角 _____

包装SN号 _____

需要服务 退货 更换 维修

故障现象 _____

受理日期 _____ 维修员签字 _____

9