

固定式通用灯具

LED导轨射灯

INSTALLATION INSTRUCTIONS/
安装说明

LIGHT DESIGNED BY DESIGNED LIGHT.
为杰作设计杰作

CDN西顿照明 | 舍见

公司名称: 惠州市西顿工业发展有限公司
地址: 广东省惠州市水口东江工业区和西路A17号
客服电话: 400-830-6616 | 网址: www.cdn.cc



致用户: 感谢您购买我们的产品! 使用前请仔细阅读此说明书并妥善保管, 以备参考!

为了保障安全施工, 请在各项工作开始前一定要确认如下重要事项!

警告: 错误使用的话, 可能会导致人身事故。**注意:** 错误使用的话, 可能会导致物质损害。

禁止事项

遵守事项

在安装前

警告

- 此产品为常用环境的室内专用灯具, 下列使用环境条件不可使用。
 - 环境温度 -10°C 以下/40°C 以上
 - 无法承受灯具重量的天花板
 - 潮湿场所, 湿度 > 80%RH
 - 粉尘, 腐蚀性气体发生的地方
 - 天花板上绝热施工的地方
 - 在空调口或风口的地方
 - 倾斜·凹凸天花板
 - 阳光直射的场所
 - 震动, 冲击的地方
 - 意外
- 对于使用环境的判断有困难的情况, 请您与我司客服部联系。

灯具布线

警告

- 请务必持有相关资格证书技术人员安装。(出现安全事故的风险)
- 接入电压请勿超过: 220V(+10%), 频率50/60Hz。
- 照明线路和其他动力线路(如空调或大功率电动设备) 分开布线。
- 维护、安装灯具之前, 确认电源已被切断, 确认接线正确后, 方可打开电源。(触电的风险)
- 请不要将灯具分解或改造。(触电·火灾·掉落·故障的风险)
- 点灯中、灭灯后, 灯具处于高温状态, 请勿触摸灯具。(烫伤的风险)
- 请勿湿手操作安装。(触电的风险)
- 警告: 当产品上有此标识 时, 说明此产品有触电危险。

灯具安装

警告

- 本产品实际功率在标称功率的90%~110%之间。(施工布线须考虑电线的负载电流承载能力)
- 灯具安装区域天花板的受力点必须大于灯具重量的4倍以上。(掉落、故障的风险)
- 该灯使用不能违反任何防火法规。(火灾的风险)
- 如果感觉到烟和异味等异常的情况, 请马上切断电源, 咨询施工方。(火灾的风险)

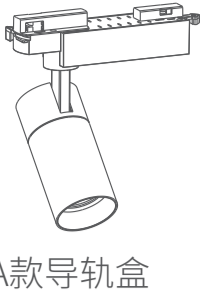
注意

- 光源类型说明: 产品拆卸后, 可无损坏灯具替换光源的为非用户替换光源类型; 产品拆卸后, 会损坏灯具零件的功能或外形才能替换光源的, 即为不可替换光源类型。注: 产品的光源类型具体见包装说明书内容。
- 非用户替换光源: 此灯具内的光源应由制造商或其服务代理商或有类似资格的人来更换。
- 不可替换光源: 此灯具的光源是不可替换的, 当光源到其寿命时, 应替换整个灯具。(产品故障的风险)
- 当产品蓝光危害等级为RG2时, 产品上会标示 标识, 灯具的安装位置应使其不会长时间小于2m的距离被盯着看。

* 灯具发生异常现象时, 请迅速切断电源, 并与我们联系或由专业资格人员检查维修更换。

第 2 页

认识西顿导轨射灯-导轨盒款式



A款导轨盒



B款导轨盒



C款导轨盒

第 1 页

产品有害物质名称及含量

部件名称	有害物质					
	铅 (Pb)	汞 (Hg)	镉 (Cd)	六价铬 (Cr(VI))	多溴联苯 (PBB)	多溴二苯醚 (PBDE)
金属部件	X	O	O	O	O	O
塑胶部件	O	O	O	O	O	O
线缆部件	X	O	O	O	O	O
光源部件	O	O	O	O	O	O

本表格依据 SJ/T 11364 的规定编制。
O: 表示该有害物质在该部件所有均质材料中的含量均在 GB/T 26572 规定的限量要求以下。
X: 表示该有害物质至少在该部件的某一均质材料中的含量超出 GB/T 26572 规定的限量要求。

本标识内数字表示产品在正常使用状态下的环保使用年限为 10 年。

执行标准:

灯具类型	执行标准	GB7000.1	GB7000.201	GB7000.202	GB/T 17743	GB17625.1
嵌入式灯具含电功率 < 5W		●			●	
嵌入式灯具含电功率 >= 5W					●	●
嵌入式灯具不含驱动器		●			●	
固定式灯具含电功率 < 5W		●	●		●	
固定式灯具含电功率 >= 5W		●	●		●	●
固定式灯具不含驱动器		●	●			

生产日期编码原则:

数字	生产日期年份编码对照表									
对应字母	A	B	C	D	E	F	G	H	J	K
0	1	2	3	4	5	6	7	8	9	

XXXXXXXXXX-----年份(2位)+周数(2位)+天(1位)+内部代码(6位)
示例: "2023年5月5日" 对应编码为 "CD19590000A"

合格证

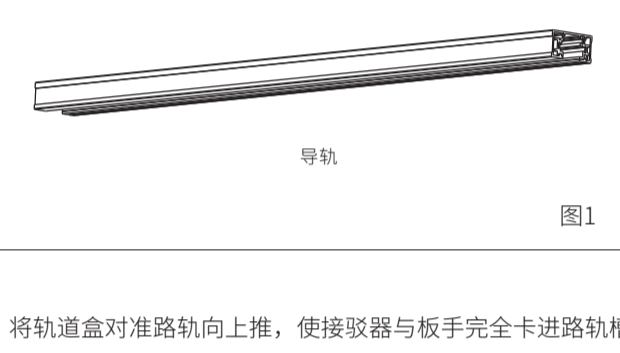
型号: _____ 见产品本体
 检验员: _____ QA-02
 出厂日期: _____ 见产品本体

第 3 页

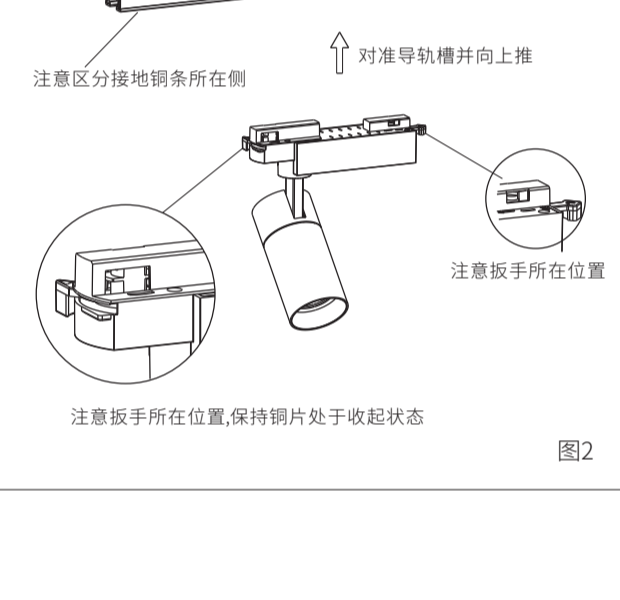
A款导轨盒

灯具安装说明

- 1、安装本产品前需另购导轨, 各大灯具专卖店均有销售 (如图1);
- 2、确定本产品的安装方案, 确信是足够的最小空间, 且不影响房屋托梁, 水管等设施;

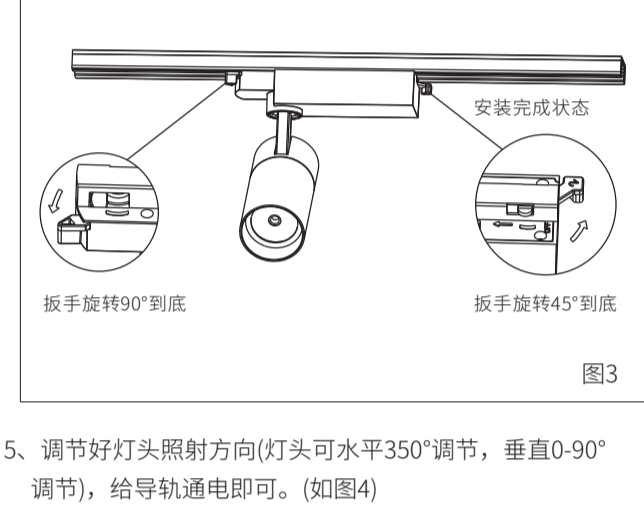


- 3、将轨道盒对准轨道向上推, 使接收器与板手完全卡进轨道槽, 装入轨道后将接收器板手如图所示旋转90°, 调节好灯头的照射方向, 打开开关即可使用 (如图2)。

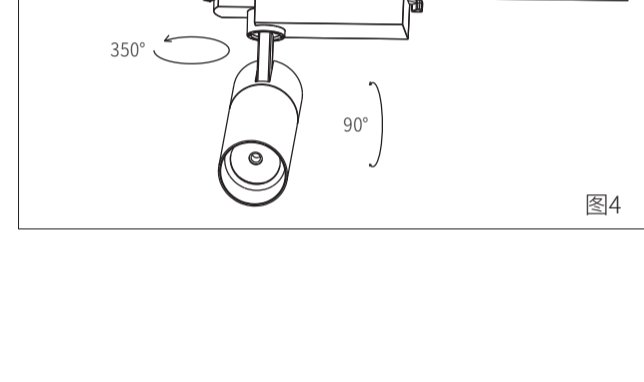


第 4 页

- 4、装入轨道后将接收器板手如图所示旋转90° (如图3);



- 5、调节好灯头照射方向(灯头可水平350°调节, 垂直0-90°调节), 给导轨通电即可。(如图4)
- 6、调节好灯头的照射方向, 打开开关即可使用。

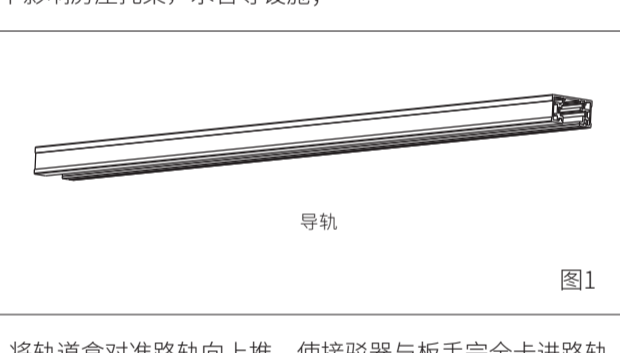


第 5 页

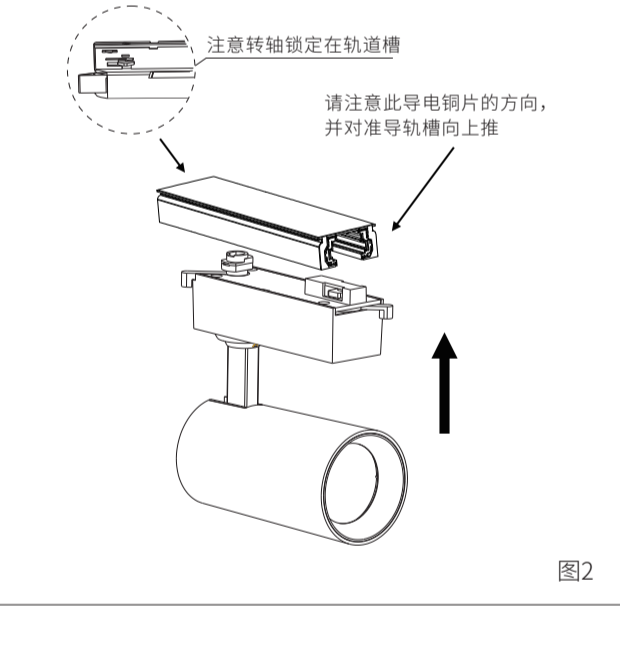
B款导轨盒

灯具安装说明

- 1、安装本产品前需另购西顿照明的二线导轨条, 各大西顿照明灯具专卖店均有销售; (如图1)
- 2、确定本产品的安装方案, 并且确是足够的最小空间, 且不影响房屋托梁, 水管等设施;

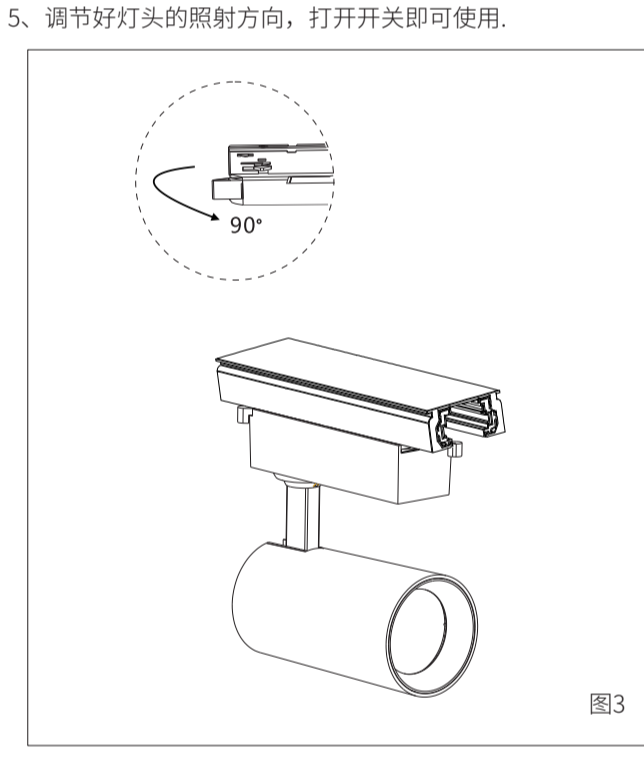


- 3、将轨道盒对准轨道向上推, 使接收器与板手完全卡进轨道槽; (如图2)



第 6 页

- 4、装入轨道后将接收器转轴如图所示旋转90° (如图3)
- 5、调节好灯头的照射方向, 打开开关即可使用。

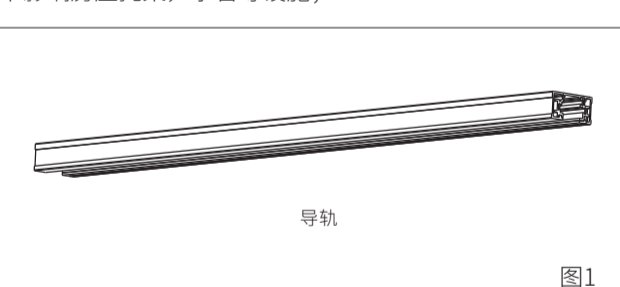


第 7 页

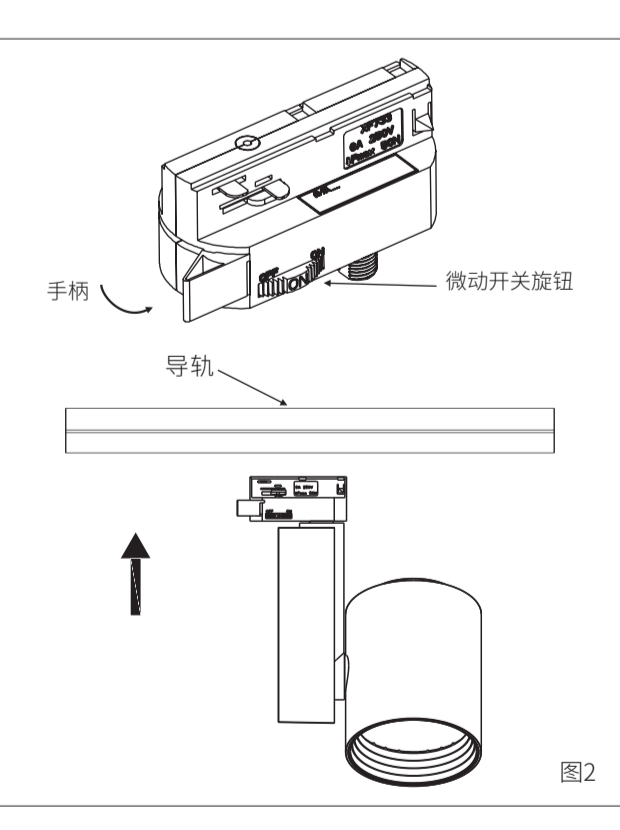
B款导轨盒

灯具安装说明

- 1、安装本产品前需另购西顿照明的二线导轨条, 各大西顿照明灯具专卖店均有销售; (如图1)
- 2、确定本产品的安装方案, 并且确是足够的最小空间, 且不影响房屋托梁, 水管等设施;

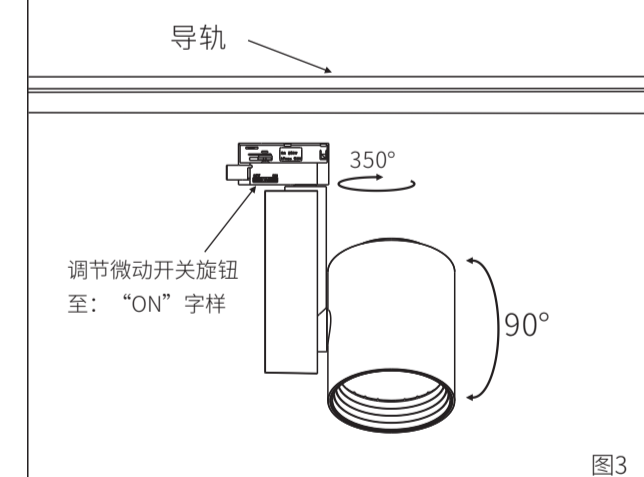


- 3、将轨道盒对准轨道向上推, 使接收器与板手完全卡进轨道槽; (如图2)



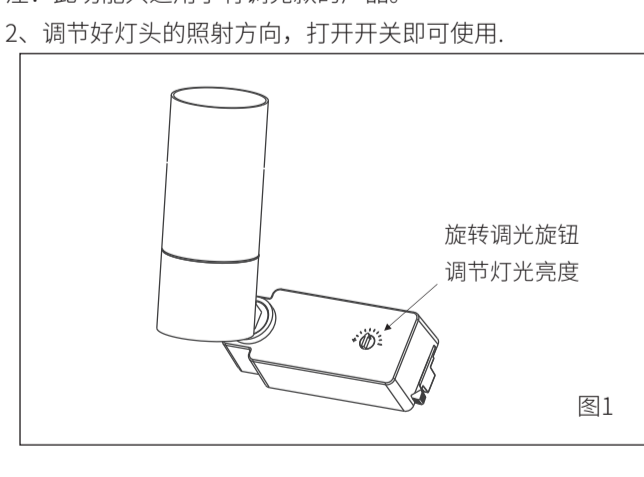
第 8 页

- 4、打开线路电源开关 (此灯具的照射方向为水平方向旋转可调350度, 垂直方向旋转可调90度)。(如图5)



调光功能(只适用于有调光功能的灯具)

- 1、旋转调光旋钮, 当旋转到“+”时亮度最大, 向“-”的方向旋转时亮度逐渐变暗 (如图5);
注: 此功能只适用于有调光款的产品。
- 2、调节好灯头的照射方向, 打开开关即可使用。



第 9 页

用户存根联

用户信息 (请用户填写真实信息, 西顿承诺用户信息仅用于售后服务。)

姓名 _____ 电话 _____

电子邮箱 _____ 邮政编码 _____

联系地址 _____

产品信息

名称 _____ 型号 _____

电压 _____ 功率 _____

色温 _____ 光束角 _____

包装SN号 _____

需要服务 退货 更换 维修

故障现象 _____

受理日期 _____ 维修员签字 _____

第 10 页

厂家存根联

用户信息 (请用户填写真实信息, 西顿承诺用户信息仅用于售后服务。)

姓名 _____ 电话 _____

电子邮箱 _____ 邮政编码 _____

联系地址 _____

产品信息

名称 _____ 型号 _____

电压 _____ 功率 _____

色温 _____ 光束角 _____

包装SN号 _____

需要服务 退货 更换 维修

故障现象 _____

受理日期 _____ 维修员签字 _____

第 11 页